

Получатель

Отправитель

Society
Reference
Address
Phone
Fax
E-mail

Арт. №

60180545

Модель

KLP 40-1800 T IE3

Характеристики насоса

MEI ≥ 0,5

Максимальное давление 10 bar (1000 KPa)

Мин. темп-ра жидкости -15 °C

Макс. темп-ра жидкости 120 °C

Макс. наружная темп-ра 40 °C

Требуемые характеристики

Расход :

Напор :

Жидкость (%) :

Температура жидкости 20 °C

Плотность : 998,3 kg/m³

Кинематическая вязкость 1,005 mm²/s

Давление паров 2,34 kPa

Действительные характеристики

Расход :

Напор :

NPSH :

Shaft power P2 :

Efficiency :

Материалы/Уплотнение вала

Корпус насоса Чугун 250 UNI ISO 185

Обойма Чугун 250 UNI ISO 185

Рабочего колеса Технополимер В

Мех. Уплотнение Графит/Керамика

Кольцевая прокладка Резина EPDM

Вал с ротором AISI 303 X10 CrNiS 1809 UNI 6900/71

Характеристики двигателя

Торговая марка DAB

Ном. Мощность P2: 0,85 kW

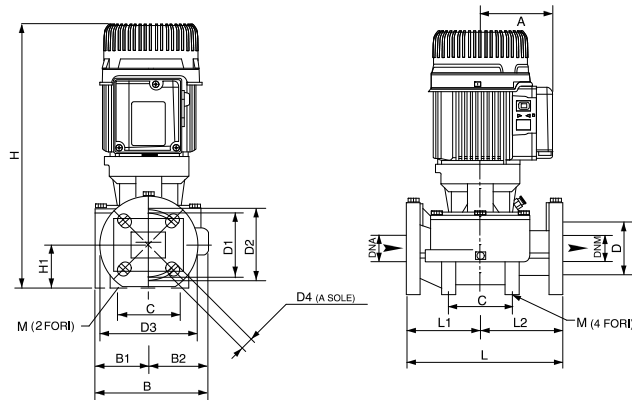
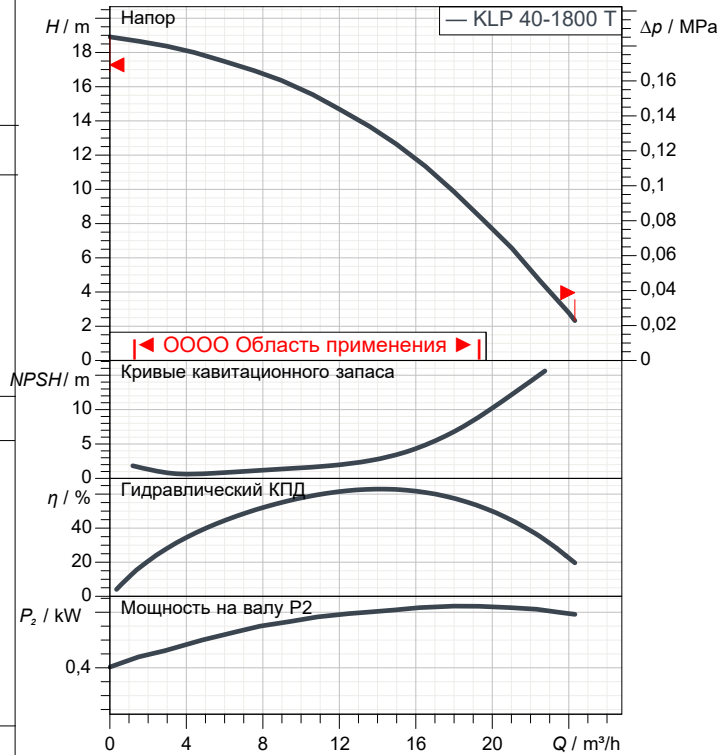
Частота вращения 2.841 1/min

Напряжение 3~ 230 V 50 Hz

Ном. Ток 4,2 A

Степень защиты IP 55

Curve tolerance according to ISO 9906



Вес 24,5 kg

Размеры mm

A	110	D3	150	L2	125
B	179	D4	4 asole 18;	M	2 fori 10
B1	82	DNA	40		
B2	97	DNM	40		
C	100	H	395		
D	80	H1	66		
D1	100	L	250		
D2	110	L1	125		

Соединения насоса:

Вход DN 40 / 10 bar (1000 KPa)

Вых DN 40 / 10 bar (1000 KPa)



ГИДРАВЛИЧЕСКАЯ ХАРАКТЕРИСТИКА

05/10/20

Страница 2 / 3

DAB PUMPS S.p.A.
Via Marco Polo, 14 - 35035 Mestrino (PD), Italy
Tel. +39 049 5125000 - Fax +39 049 5125950
www.dabpumps.com

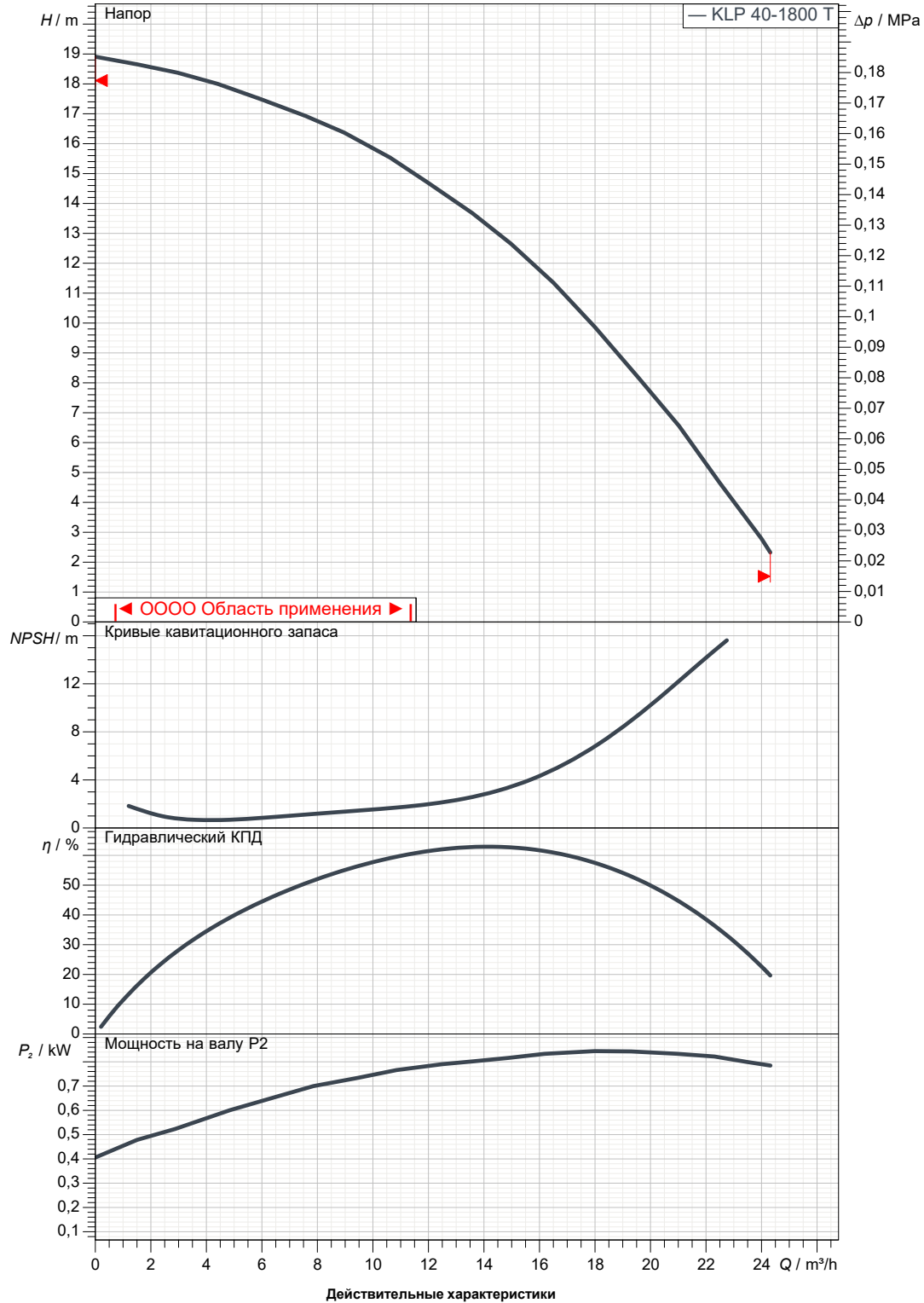
Получатель

Отправитель

Society
Reference
Address
Phone
Fax
E-mail

KLP 40-1800 T IE3

Curve tolerance according to ISO 9906



Вход
DN 40
10 bar (1000 KPa)

Вых
DN 40
10 bar (1000 KPa)

Расход :

Напор :

Частота вращения
2.841 1/min

MAIN_PROJECT_TITLE

BUSINESS_PROCESS_IC

OWNER_

ISSUE_DATE



ГАБАРИТНЫЕ РАЗМЕРЫ

05/10/20

Страница 3 / 3

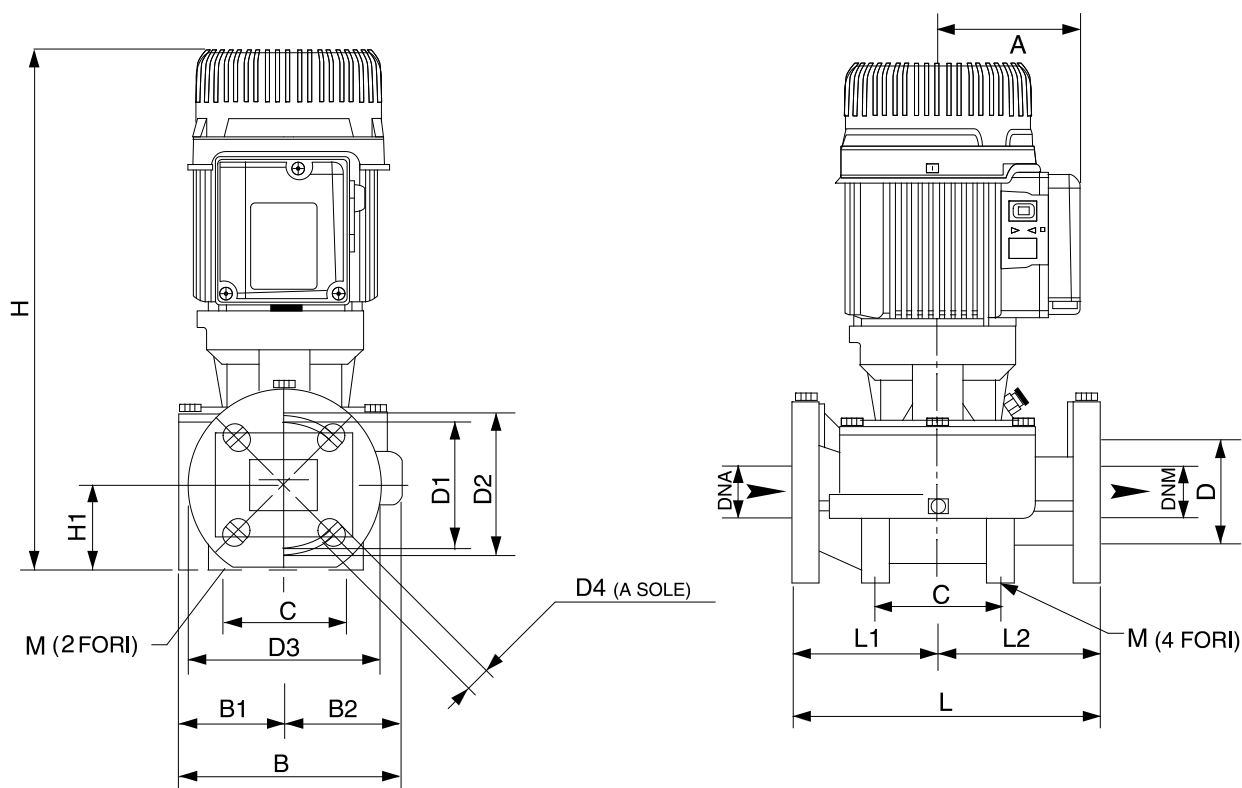
DAB PUMPS S.p.A.
Via Marco Polo, 14 - 35035 Mestrino (PD), Italy
Tel. +39 049 5125000 - Fax +39 049 5125950
www.dabpumps.com

Получатель

Отправитель

Society
Reference
Address
Phone
Fax
E-mail

KLP 40-1800 T IE3



Измерения в мм

Соединения насоса:

1	A	110	H	395			
2	B	179	H1	66			всасывании :
3	B1	82	L	250			DN 40
4	B2	97	L1	125			10 bar (1000 KPa)
5	C	100	L2	125			
6	D	80	M	2 fori 10			подачу :
7	D1	100					DN 40
8	D2	110					10 bar (1000 KPa)
9	D3	150					
10	D4	4 asole 18x23					
11	DNA	40					
12	DNM	40					

MAIN_PROJECT_TITLE

BUSINESS_PROCESS_ID

OWNER

ISSUE_DATE